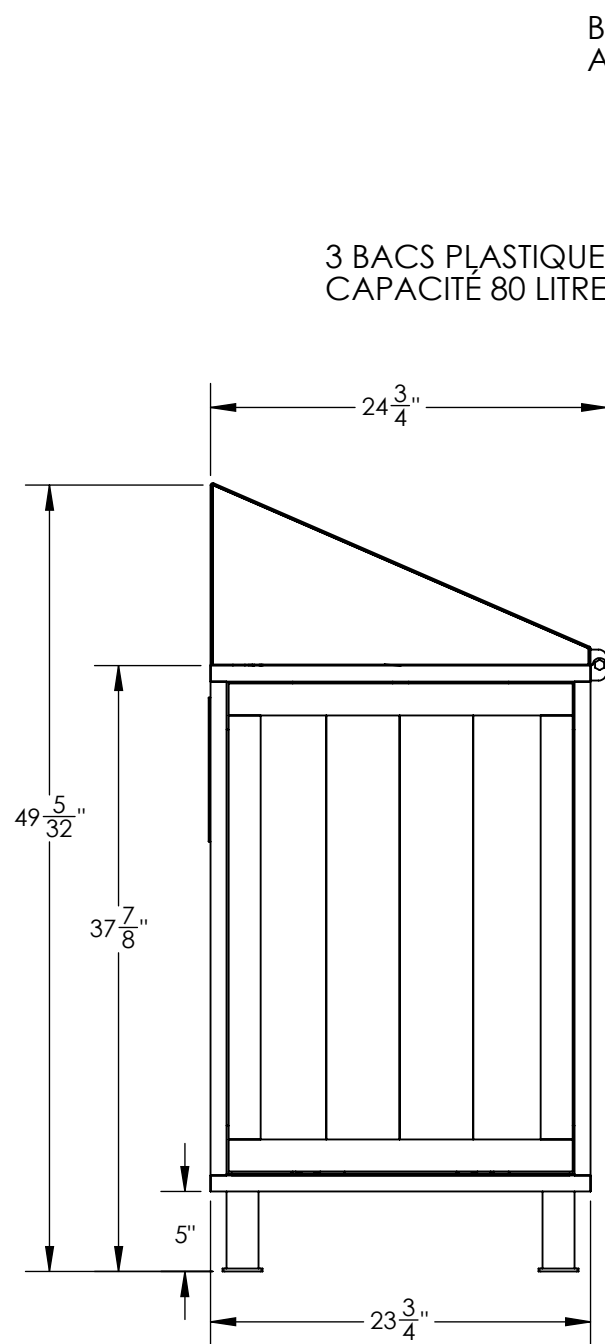
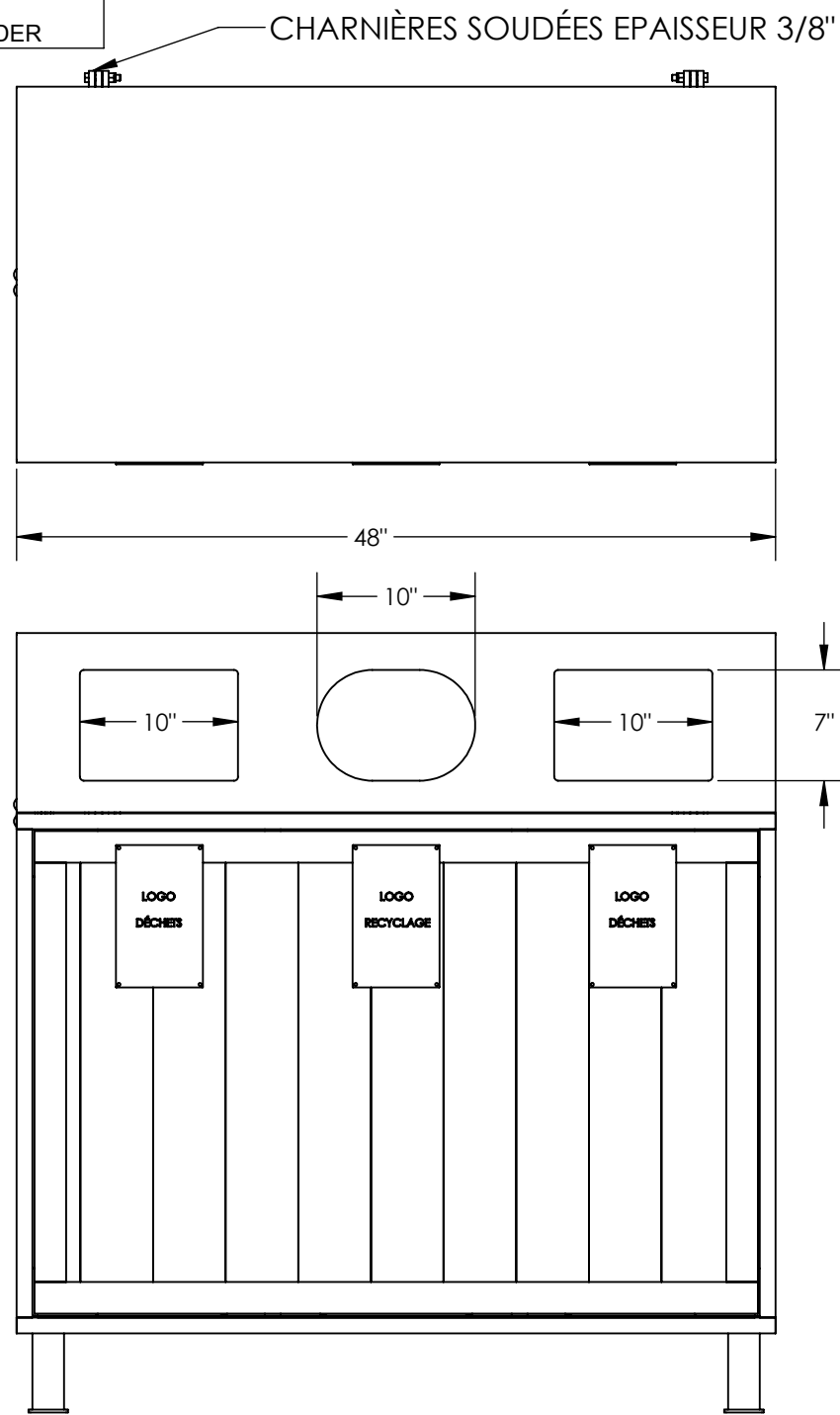
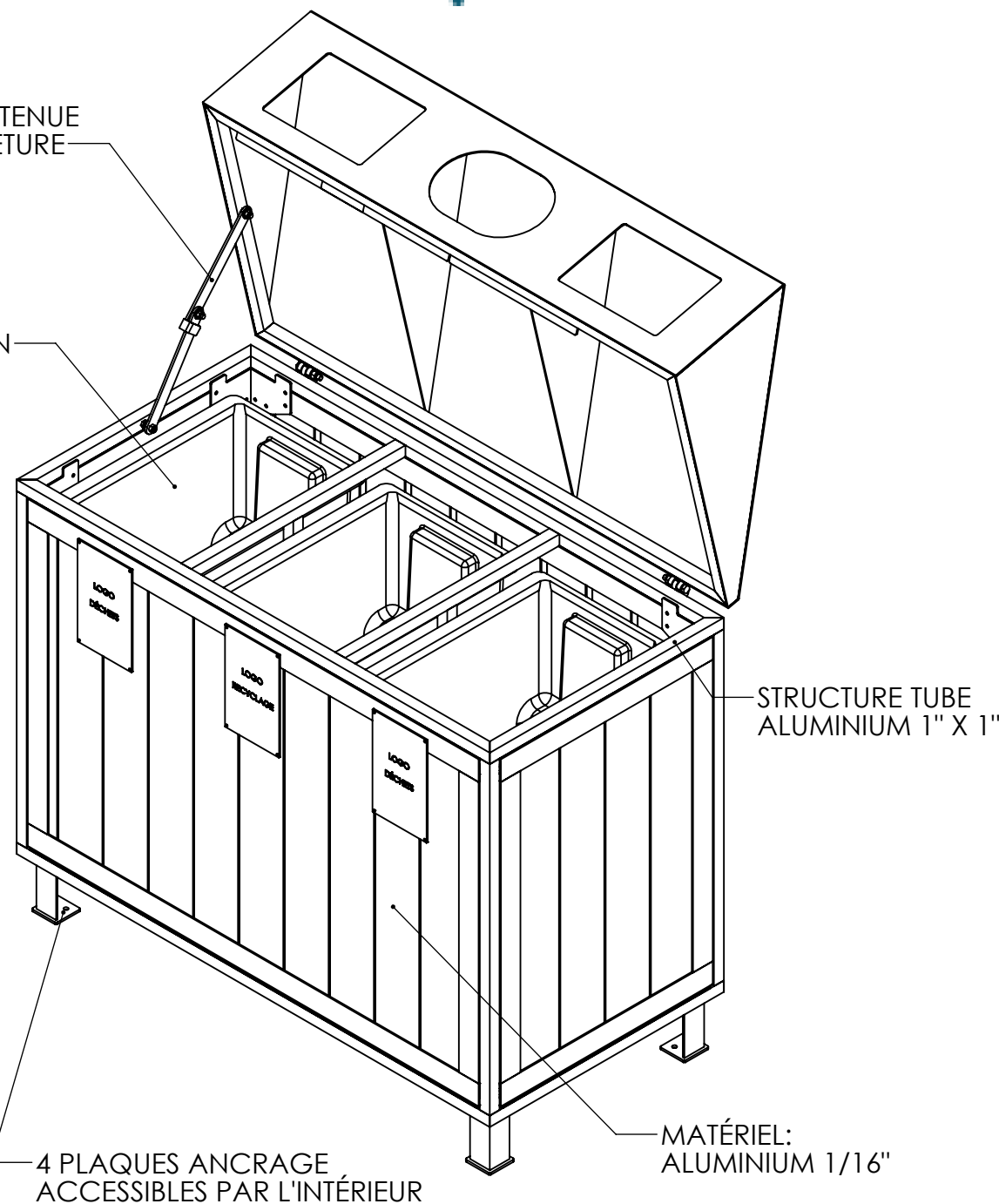


QTÉ TEL QUEL: 1  
 QTÉ INVERSE : N/A  
 COULEUR:  
 À VALIDER




BRAS DE RETENUE ANTI-FERMETURE

3 BACS PLASTIQUE CAPACITÉ 80 LITRES CHACUN



**NOTES:**

- GARANTIE A VIE CONTRE LA ROUILLE
- GARANTIE 5 ANS CONTRE LA DÉCOLORATION
- GARANTIE 1 AN SUR LES SOUDURES

 TÉL : 418-276-5888 FAX : 418-276-7327 351 RUE GUSTAVE-DESSUREAULT DOLBEAU-MISTASSINI (QC) G8L 3N4	<b>TABLEAU DES RÉVISIONS</b>			<b>ASSEMBLAGE</b>	
	#	DATE:	DESCRIPTION	PAR :	ILOT MULTIMATIÈRE IMM-EXT-3-80-A-SPX
					Mobilierpublic.com
					JOB: XXXX
				NOM DU DESSIN :	ÉCHELLE: 1:12
				BRM-A0040	DATE: 2015-08-14
				DESSINÉ PAR:	JF LAROUCHE
CHEMIN : Z:\PRODUITS STD BR METAL\1 - ASSEMBLAGES\ -DÉCIMALE: ±0.01 ±0.002 -FRACTIONNAIRES: ±1/16" -POSITIONNEMENT DES TROUS: ±1.64"					