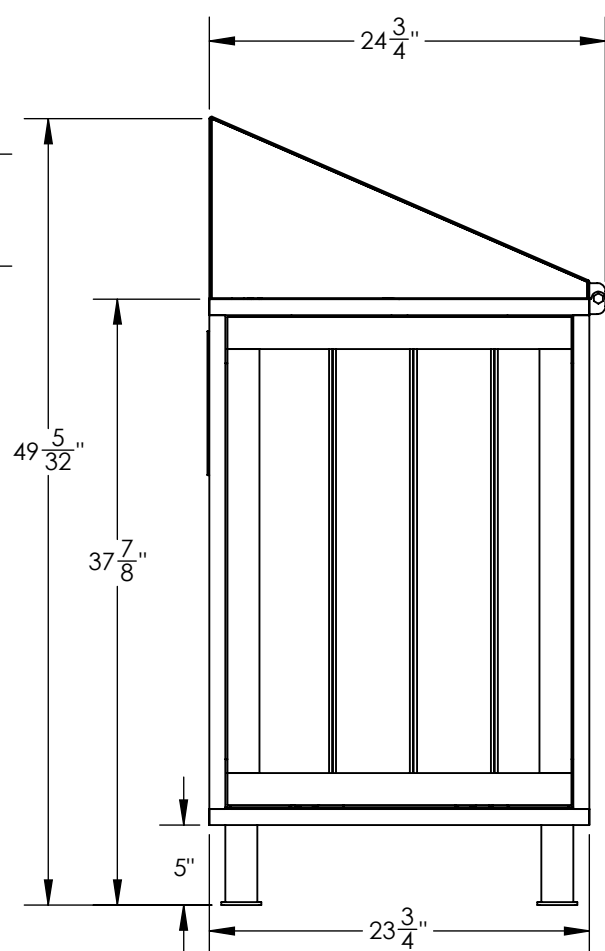
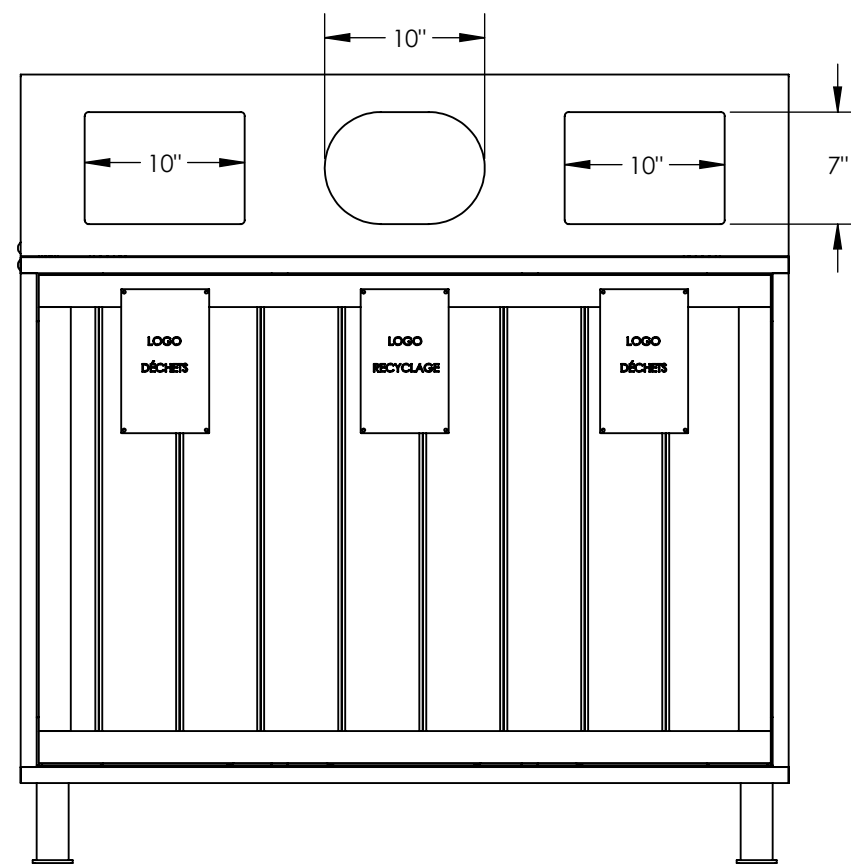
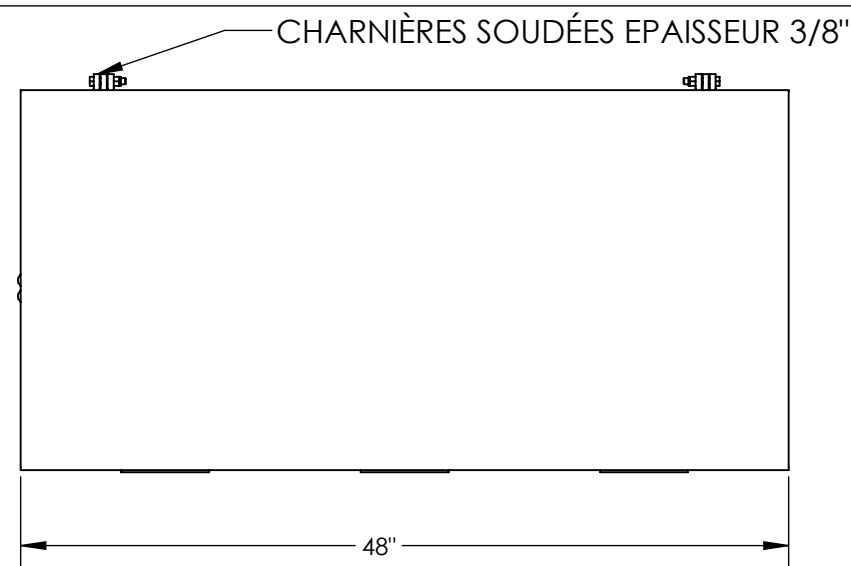
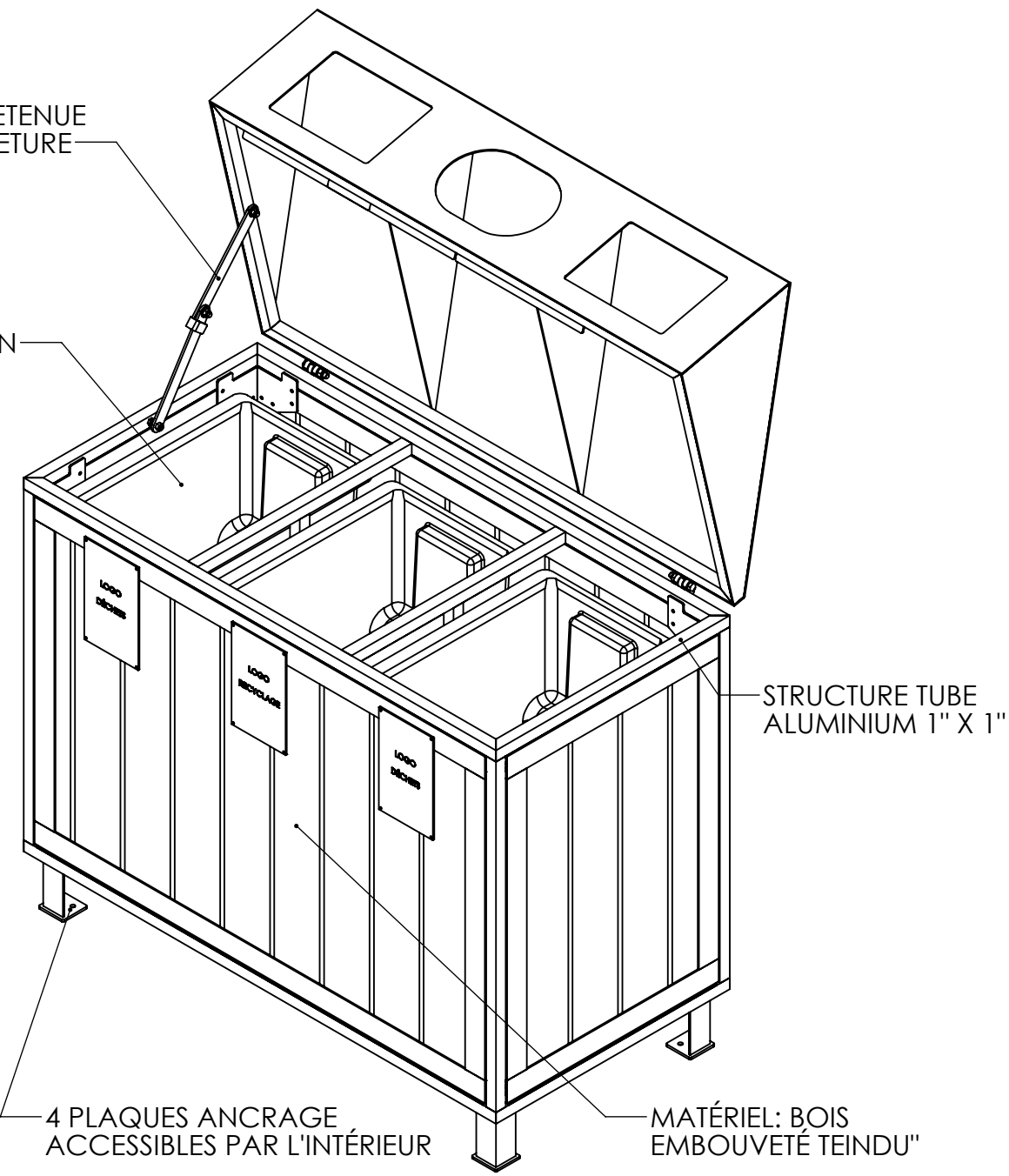


QTÉ TEL QUEL: 1
 QTÉ INVERSE : N/A
 COULEUR:
 À VALIDER



BRAS DE RETENUE ANTI-FERMETURE

3 BACS PLASTIQUE CAPACITÉ 80 LITRES CHACUN



NOTES:

- GARANTIE A VIE CONTRE LA ROUILLE
- GARANTIE 5 ANS CONTRE LA DÉCOLORATION
- GARANTIE 1 AN SUR LES SOUDURES

 TÉL : 418-276-5888 FAX : 418-276-7327 351 RUE GUSTAVE-DESSUREAULT DOLBEAU-MISTASSINI (QC.) G8L 3N4 TOLÉRANCES -DÉCIMALE: ±0.01 ±0.002 -FRACTIONNAIRES: ±1/16" -POSITIONNEMENT DES TROUS: ±1.64"	TABLEAU DES RÉVISIONS			ASSEMBLAGE	
	#	DATE:	DESCRIPTION	PAR :	ILOT MULTIMATIÈRE IMM-EXT-3-80-B-SPX
					Mobilierpublic.com
					JOB: XXXX
					NOM DU DESSIN : BRM-A0035
				ÉCHELLE: 1:12	
				DATE: 2015-08-14	
				DESSINÉ PAR: JF LAROUCHE	