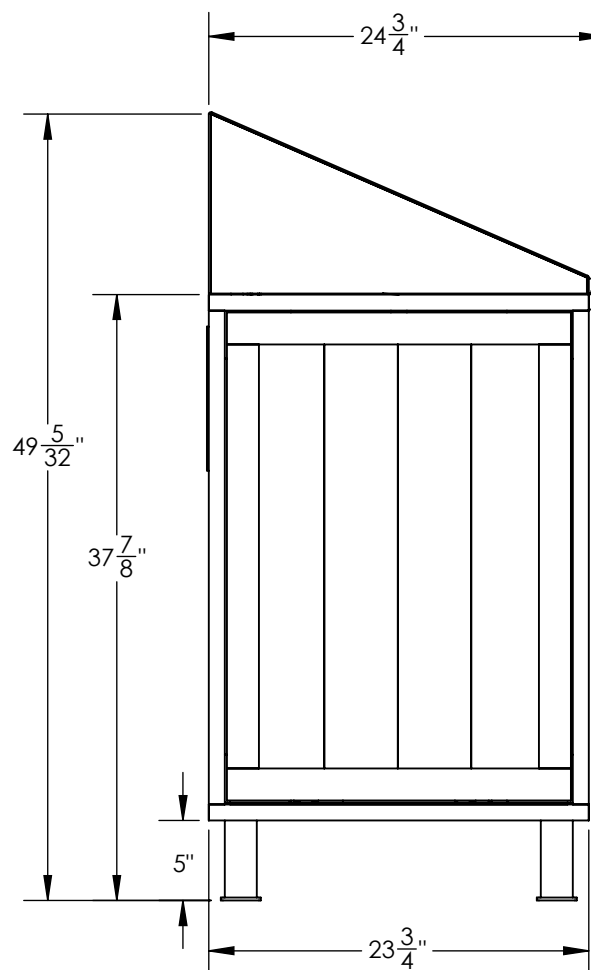
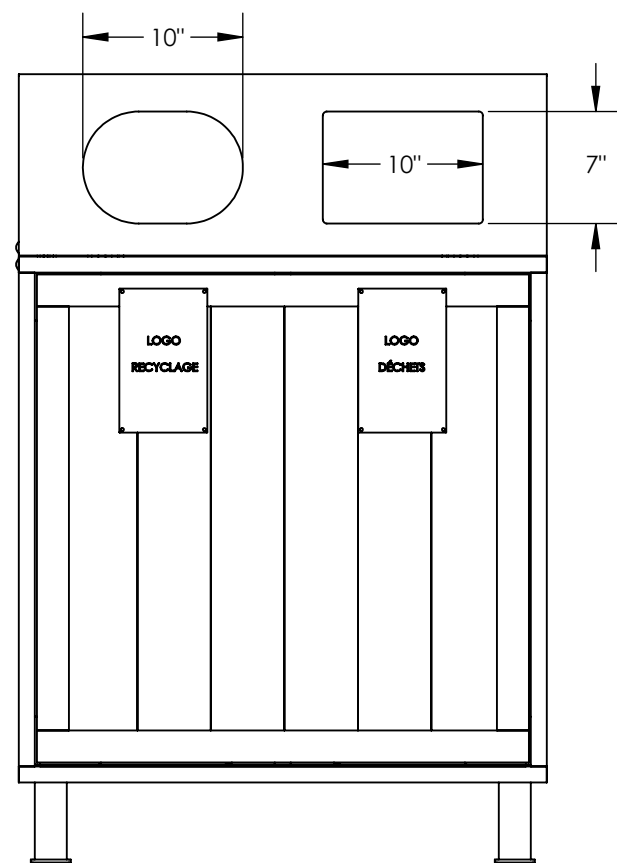
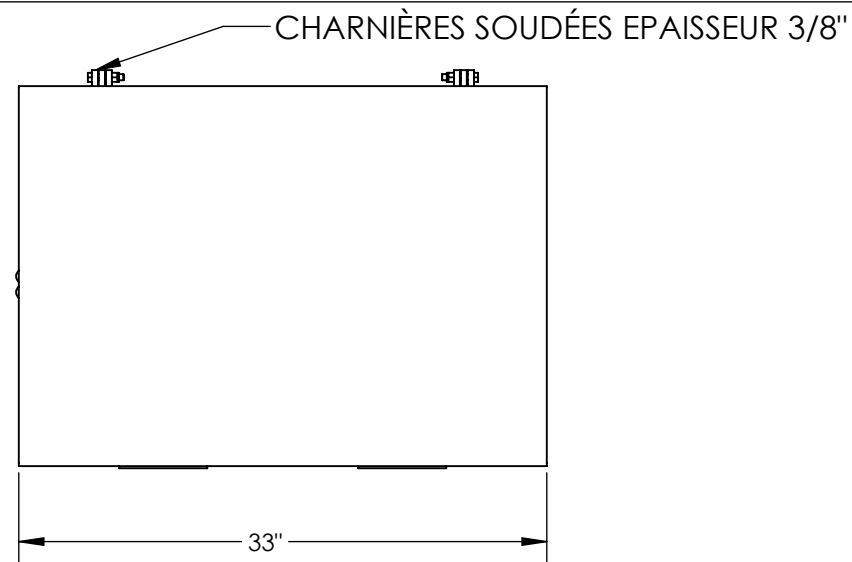


QTÉ TEL QUEL: 1
 QTÉ INVERSE : N/A
 COULEUR:
 À VALIDER



Mobilierpublic.com

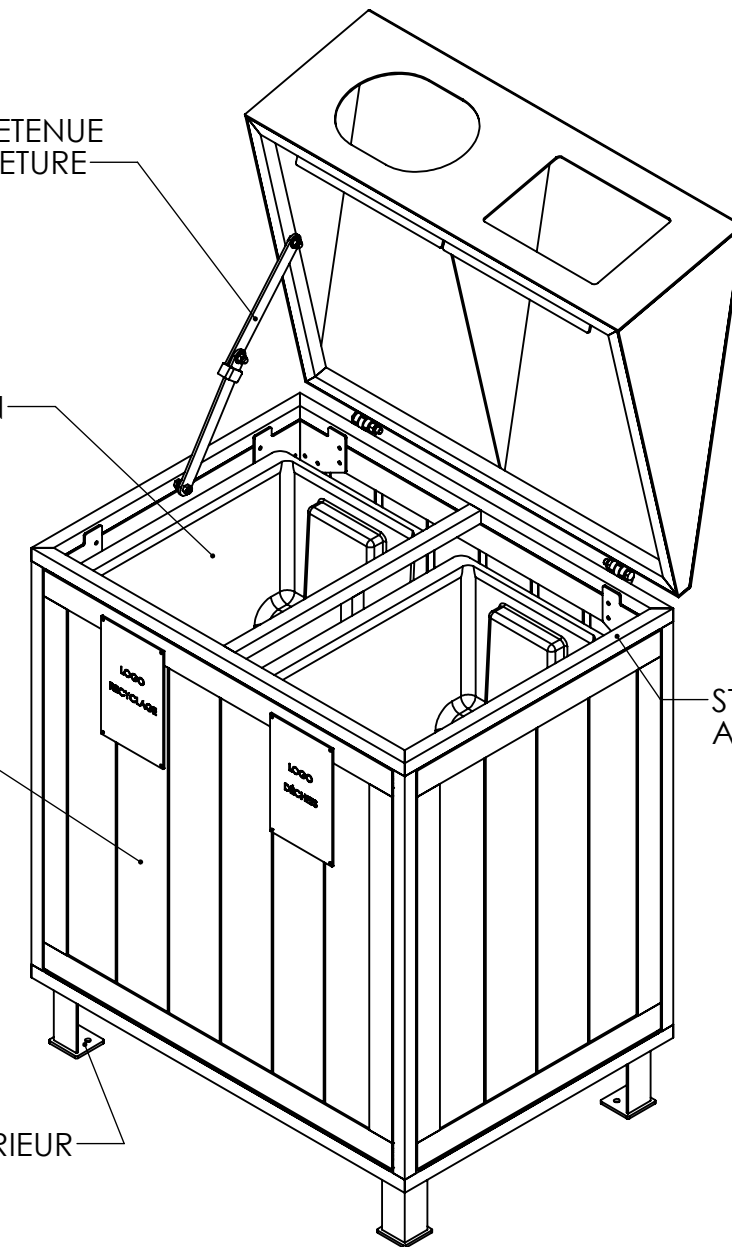
BRAS DE RETENUE ANTI-FERMETURE

2 BACS PLASTIQUE CAPACITÉ 80 LITRES CHACUN

MATÉRIEL: ALUMINIUM 1/16"

4 PLAQUES ANCRAGE ACCESSIBLES PAR L'INTÉRIEUR

STRUCTURE TUBE ALUMINIUM 1" X 1"



NOTES:

- GARANTIE A VIE CONTRE LA ROUILLE
- GARANTIE 5 ANS CONTRE LA DÉCOLORATION
- GARANTIE 1 AN SUR LES SOUDURES

TABLEAU DES RÉVISIONS				ASSEMBLAGE	
#	DATE:	DESCRIPTION	PAR :	ILOT MULTIMATIÈRE IMM-EXT-2-80-A	
				Mobilierpublic.com	
				JOB: XXXX	
				NOM DU DESSIN :	ÉCHELLE: 1:12
				BRM-A0028	DATE: 2015-08-14
				CHEMIN :	DESSINÉ PAR:
				Z:\PRODUITS STD BR METAL\1 - ASSEMBLAGES\	JF LAROUCHE

TÉL : 418-276-5888
 FAX: 418-276-7327
 351 RUE GUSTAVE-DESSUREAULT
 DOLBEAU-MISTASSINI (QC) G8L 3N4

TOLÉRANCES

-DÉCIMALE: ±0.01 ±0.002
 -FRACTIONNAIRES: ±1/16"
 -POSITIONNEMENT DES TROUS: ±1.64"