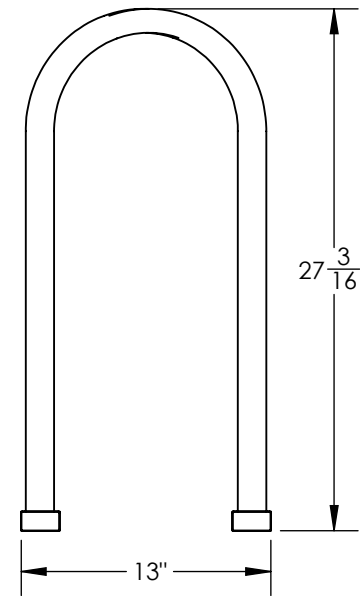
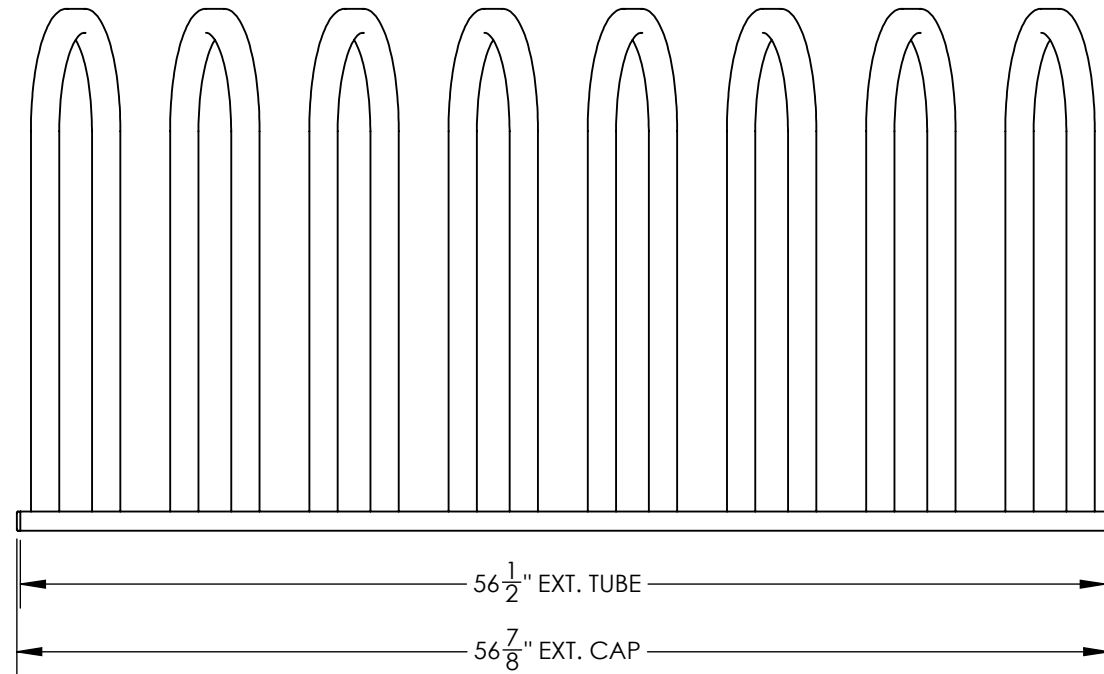
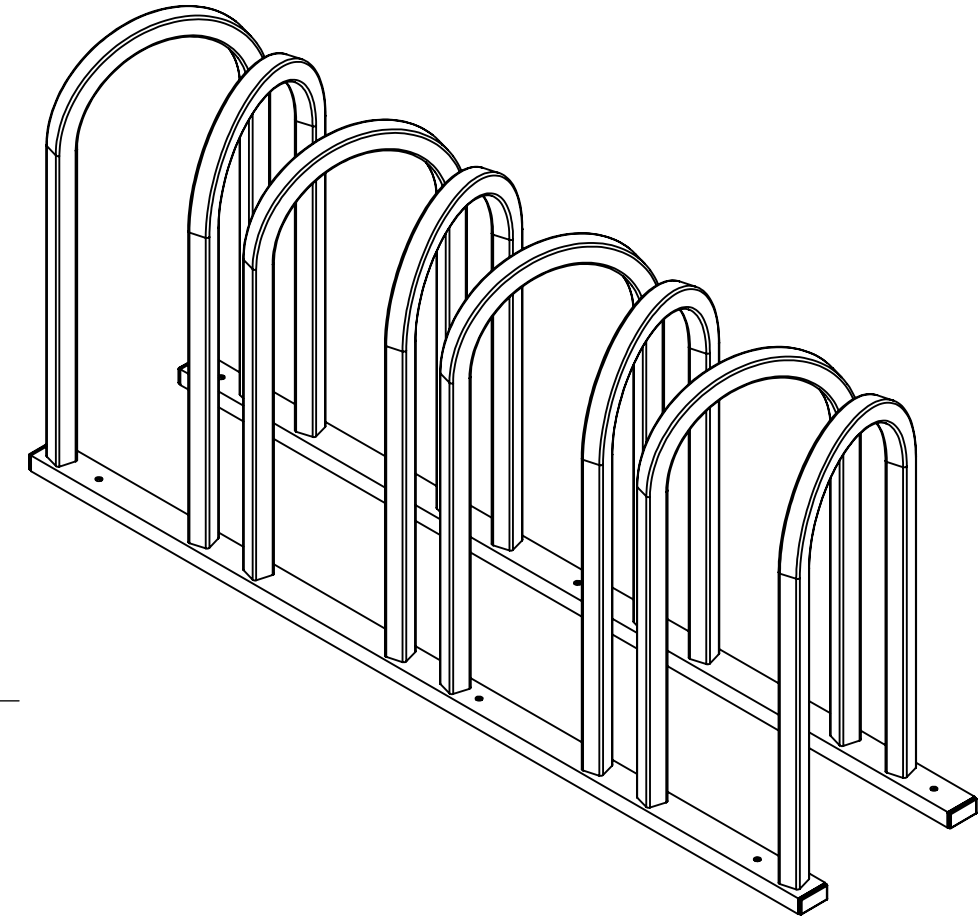
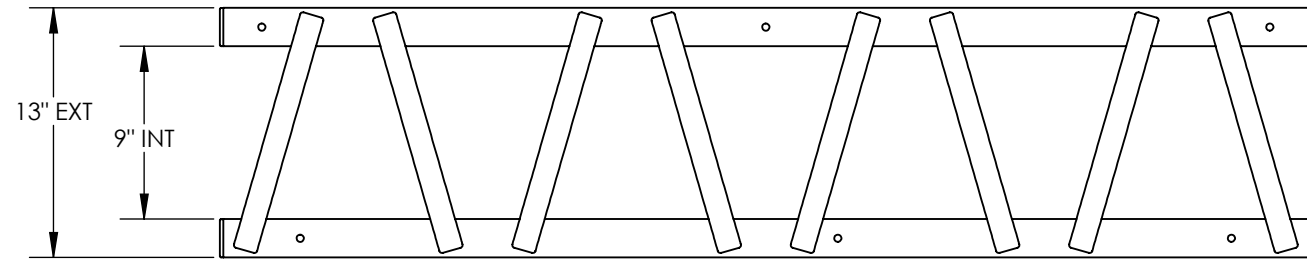



QTÉ TEL QUEL: 1
 QTÉ INVERSE : N/A
 COULEUR:
 À VALIDER



 TÉL : 418-276-5888 FAX: 418-276-7327 351 RUE GUSTAVE-DESSUREAULT DOLBEAU-MISTASSINI (QC.) G8L 3N4	TABLEAU DES RÉVISIONS			ASSEMBLAGE SUPPORT 7 VELOS ASS. Mobilierpublic.com JOB: XXXX	ÉCHELLE: 1:10		
	#	DATE:	DESCRIPTION			PAR :	DATE: 2015-06-10
TOLÉRANCES -DÉCIMALE: ±0.01 ±0.002 -FRACTIONNAIRES: ±1/16" -POSITIONNEMENT DES TROUS: ±1.64*				NOM DU DESSIN : BRM-A0008	DESSINÉ PAR: JF LAROUCHE		
CHEMIN : Z:\PRODUITS STD BR METAL\1 - ASSEMBLAGES\							