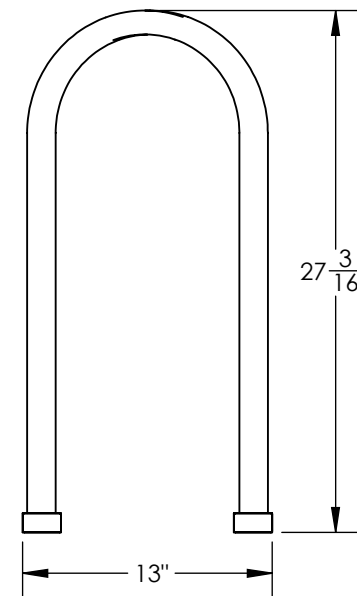
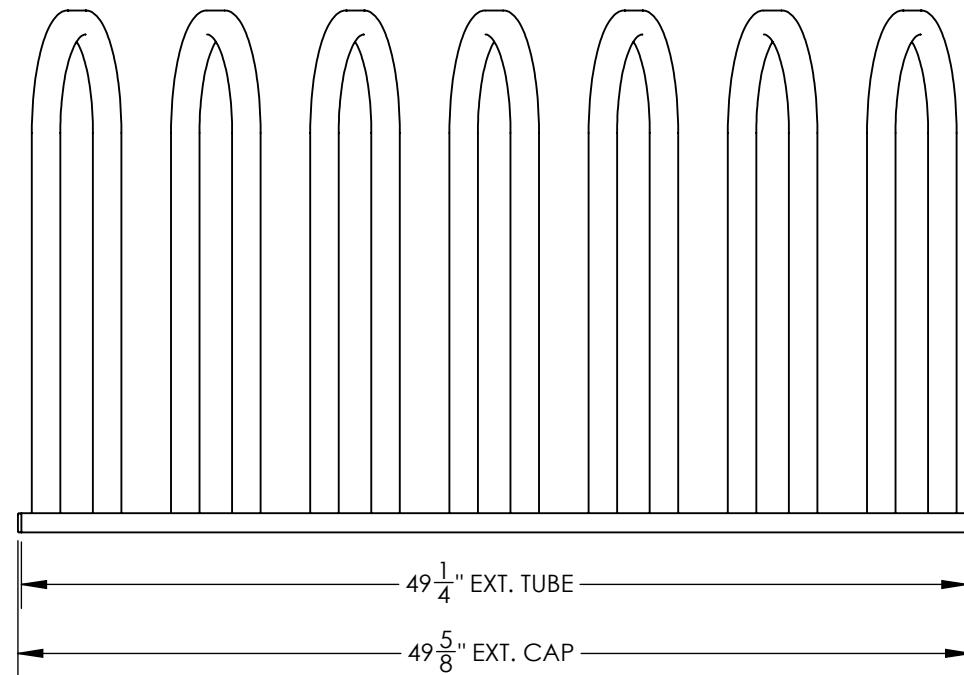
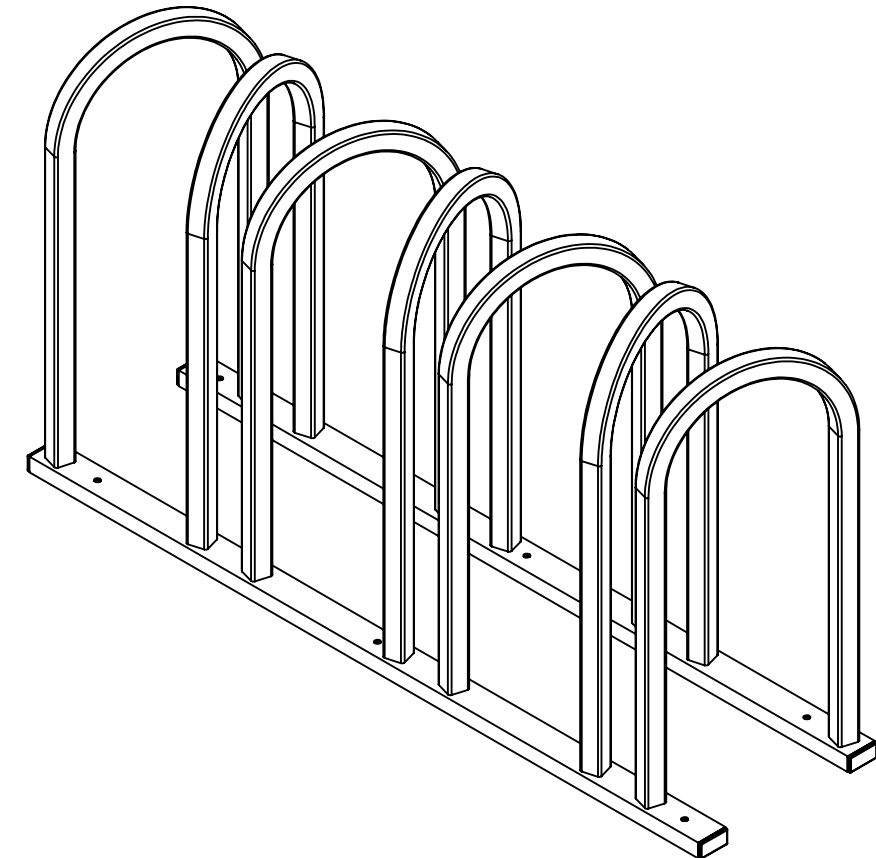
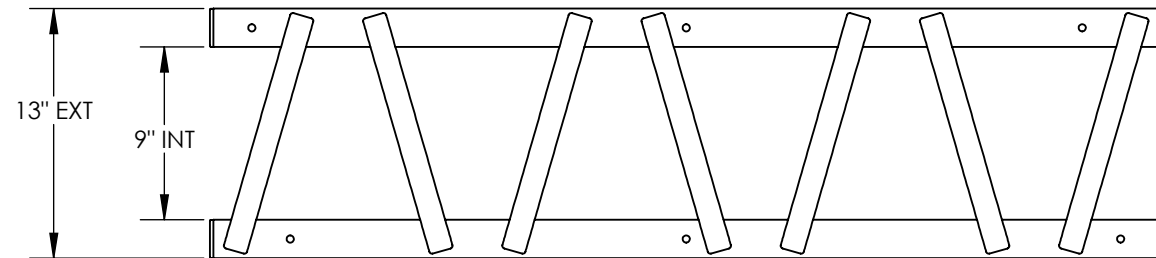



QTÉ TEL QUEL: 1
 QTÉ INVERSE : N/A
 COULEUR:
 À VALIDER



 TÉL : 418-276-5888 FAX : 418-276-7327 351 RUE GUSTAVE-DESSUREAULT DOLBEAU-MISTASSINI (QC.) G8L 3N4	TABLEAU DES RÉVISIONS			ASSEMBLAGE		
	#	DATE:	DESCRIPTION	PAR :	SUPPORT 6 VELOS ASS.	
TOLÉRANCES					Mobilierpublic.com	
-DÉCIMALE: ±0.01 ±0.002					JOB: XXXX	
-FRACTIONNAIRES: ±1/16"					NOM DU DESSIN : BRM-A0007	
-POSITIONNEMENT DES TROUS: ±1.64"			CHEMIN : Z:\PRODUITS STD BR METAL\1 - ASSEMBLAGES\		ÉCHELLE: 1:10	
					DATE: 2015-06-10	
					DESSINÉ PAR: JF LAROCHE	