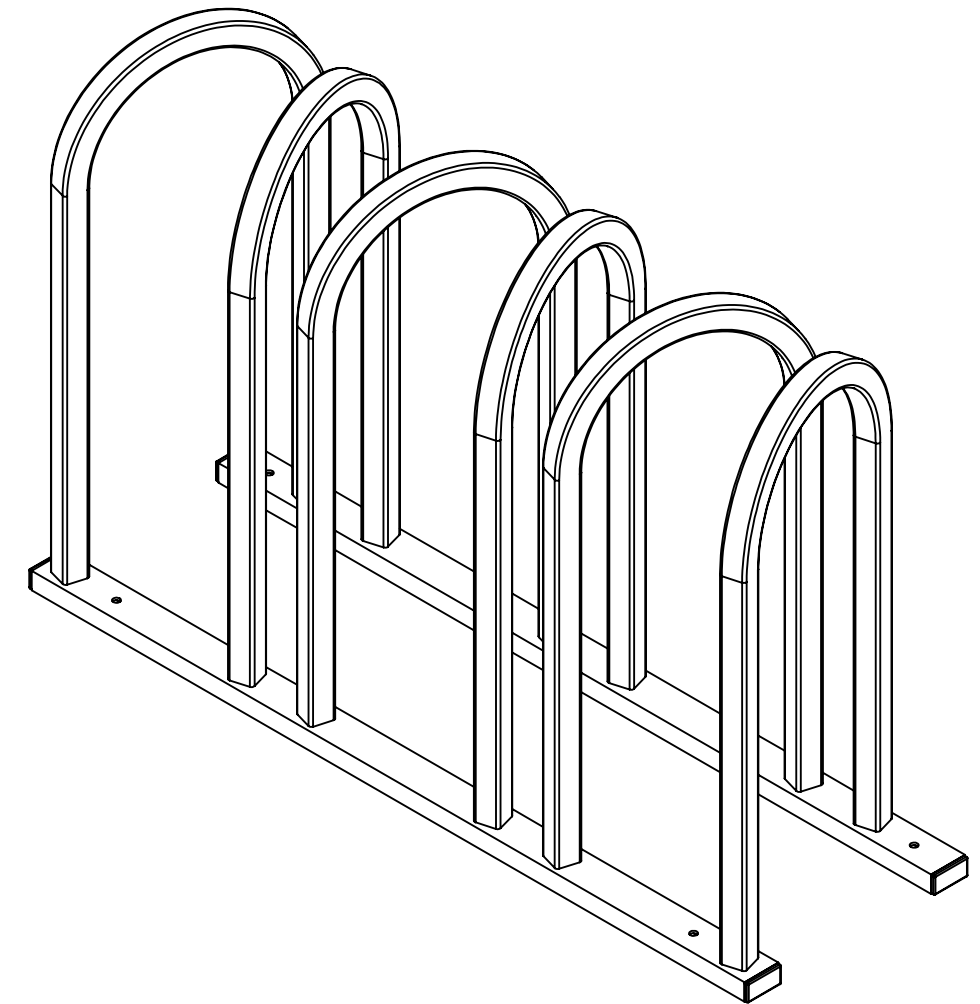
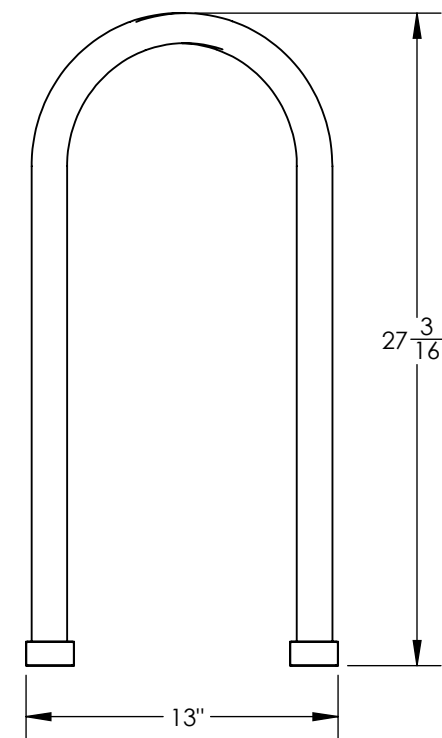
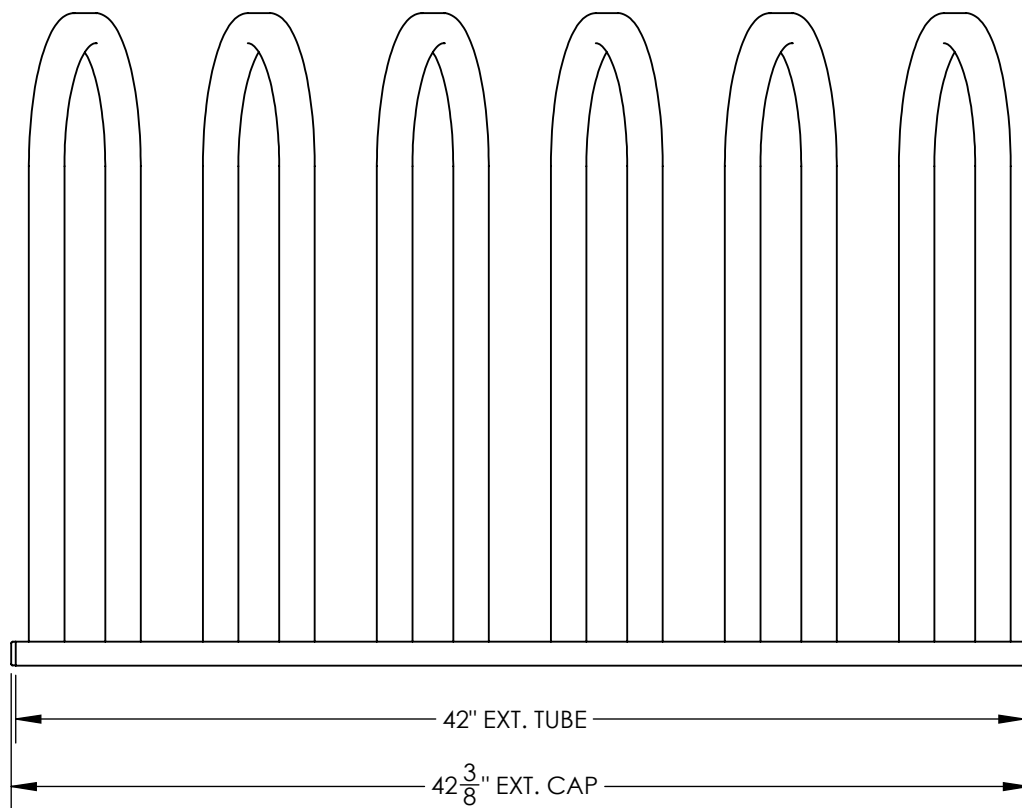
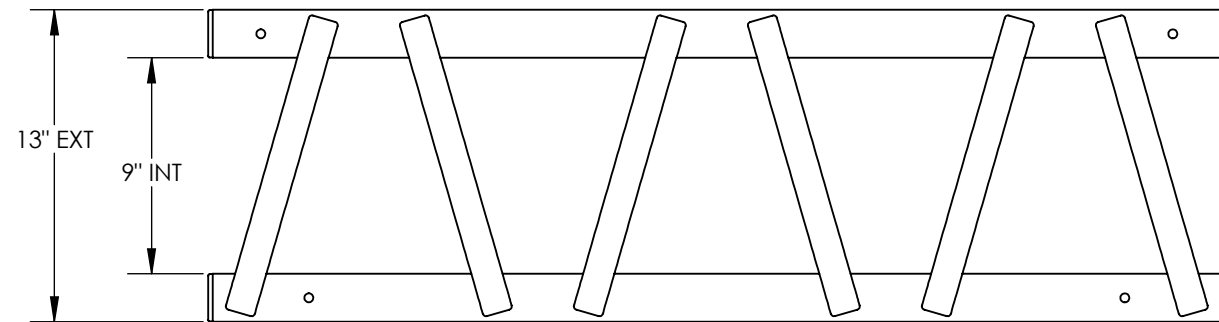



QTÉ TEL QUEL: 1
 QTÉ INVERSE : N/A
 COULEUR:
 À VALIDER



 TÉL : 418-276-5888 FAX : 418-276-7327 351 RUE GUSTAVE-DESSUREAULT DOLBEAU-MISTASSINI (QC.) G8L 3N4 TOLÉRANCES -DÉCIMALE: ±0.01 ±0.002 -FRACTIONNAIRES: ±1/16" -POSITIONNEMENT DES TROUS: ±1.64"	TABLEAU DES RÉVISIONS			ASSEMBLAGE SUPPORT 5 VELOS ASS. Mobilierpublic.com JOB: XXXX	ÉCHELLE: 1:8	
	#	DATE:	DESCRIPTION			PAR :
CHEMIN : Z:\PRODUITS STD BR METAL\1 - ASSEMBLAGES\			NOM DU DESSIN : BRM-A0006	DATE: 2015-06-10		
				DESSINE PAR: JF LAROUCHE		