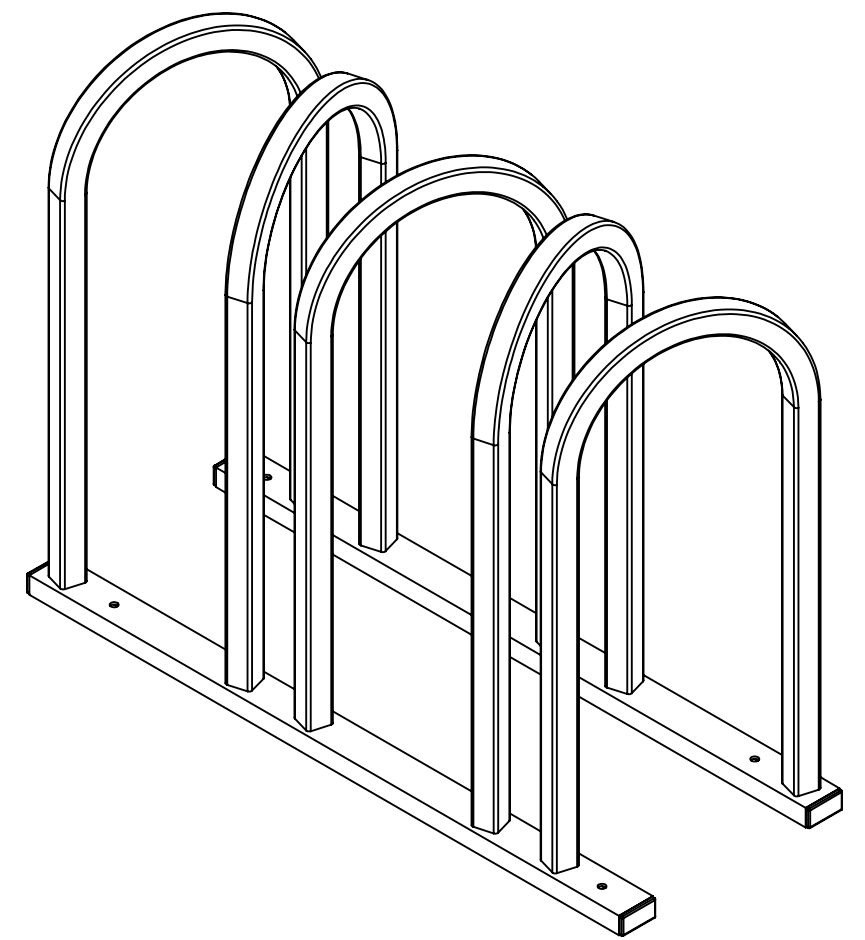
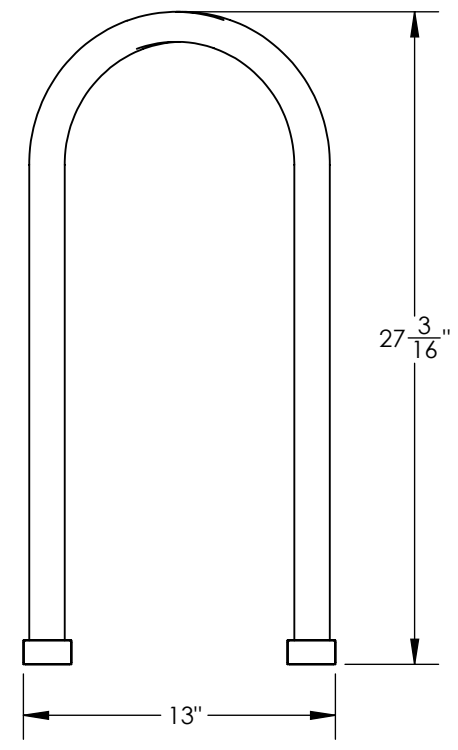
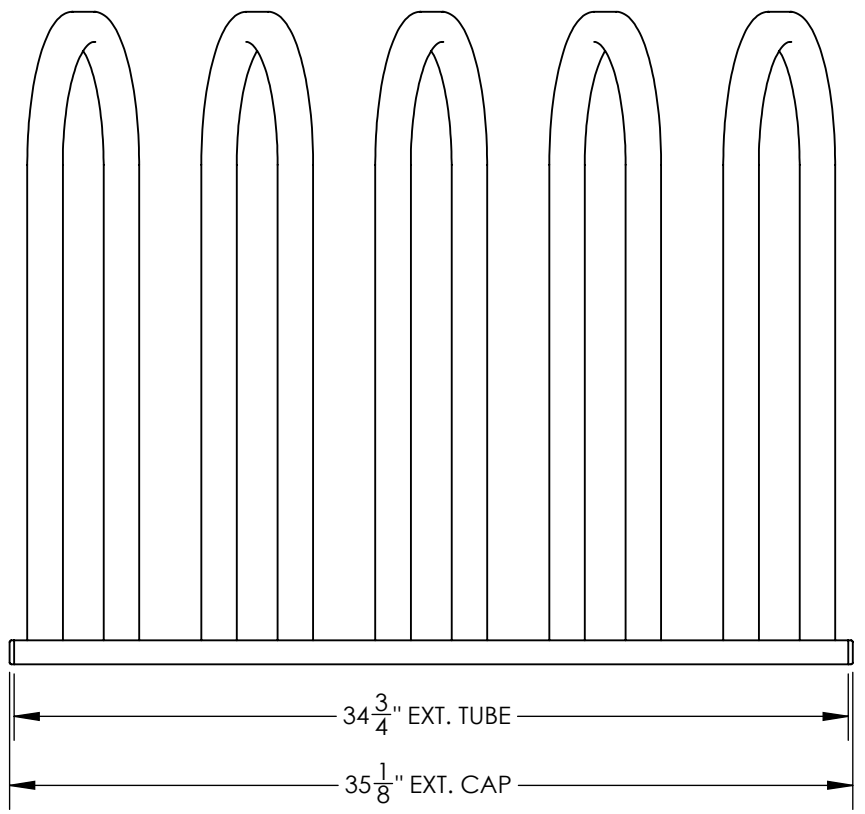
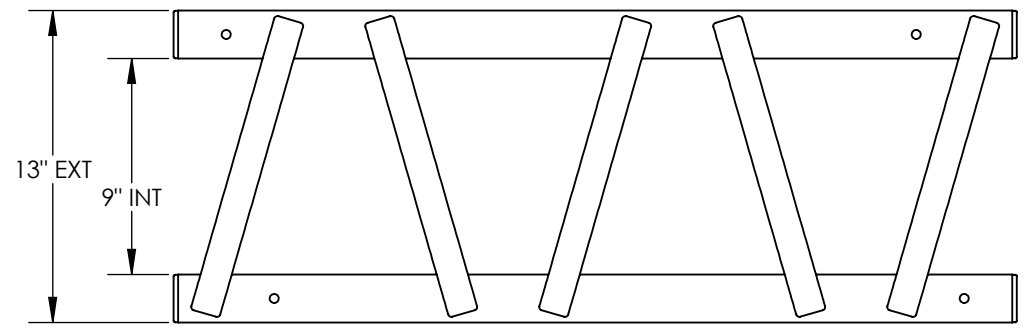



QTÉ TEL QUEL: 1  
 QTÉ INVERSE : N/A  
 COULEUR:  
 À VALIDER



 TÉL : 418-276-5888 FAX : 418-276-7327 351 RUE GUSTAVE-DESSUREAULT DOLBEAU-MISTASSINI (QC.) G8L 3N4	<b>TABLEAU DES RÉVISIONS</b>			<b>ASSEMBLAGE</b> <b>SUPPORT 4 VELOS ASS.</b>  Mobilierpublic.com  <b>JOB: XXXX</b>	ÉCHELLE: 1:8	
	#	DATE:	DESCRIPTION			PAR :
<b>TOLÉRANCES</b> -DÉCIMALE: ±0.01 ±0.002 -FRACTIONNAIRES: ±1/16" -POSITIONNEMENT DES TROUS: ±1.64"		CHEMIN : Z:\PRODUITS STD BR METAL\1 - ASSEMBLAGES\		NOM DU DESSIN : <b>BRM-A0005</b>	DATE: 2015-06-10	
				DESSINE PAR: <b>JF LAROCHE</b>		