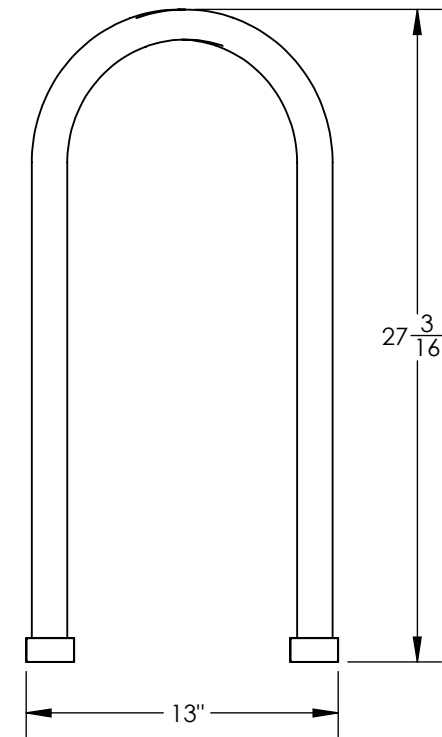
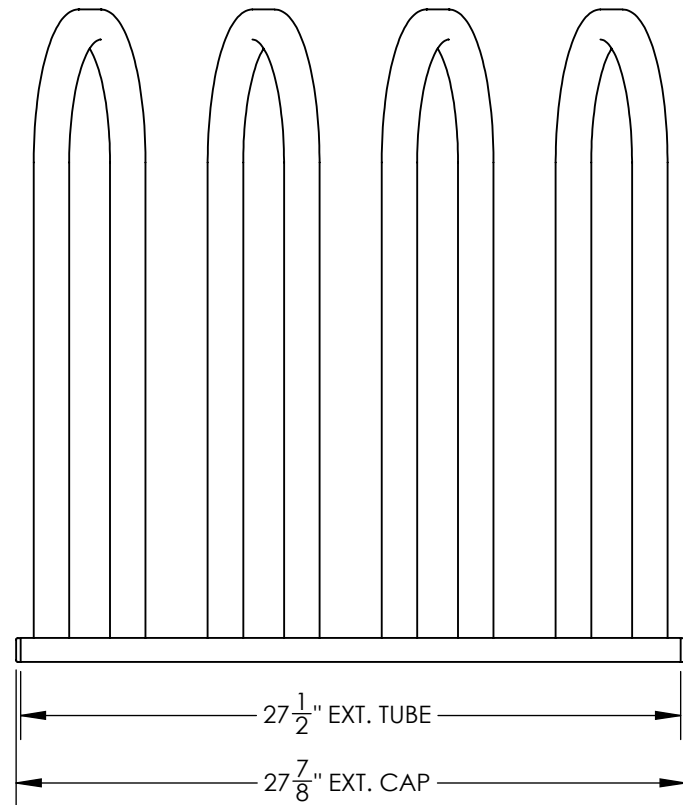
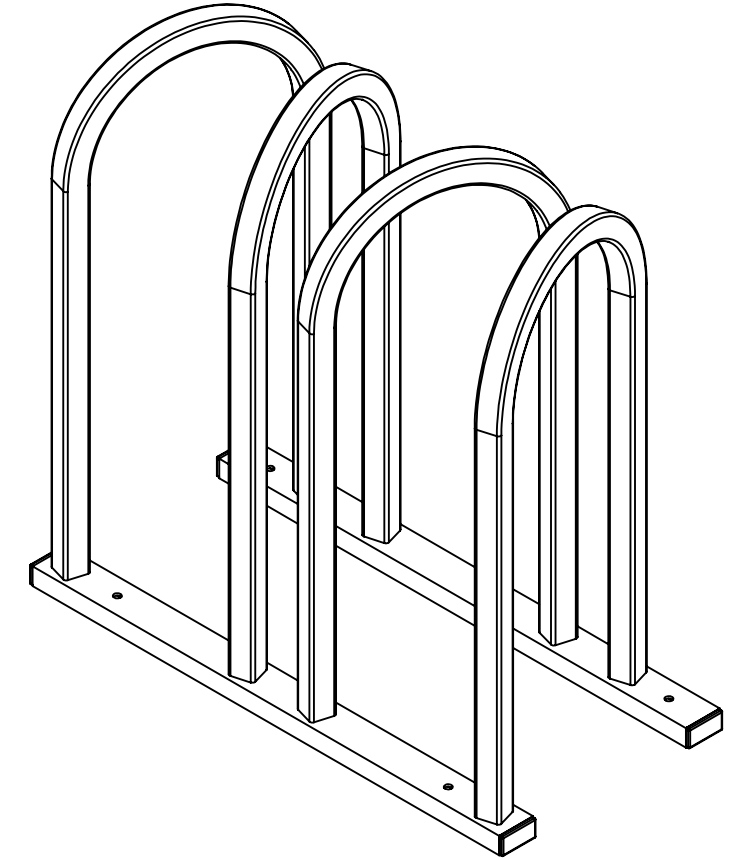
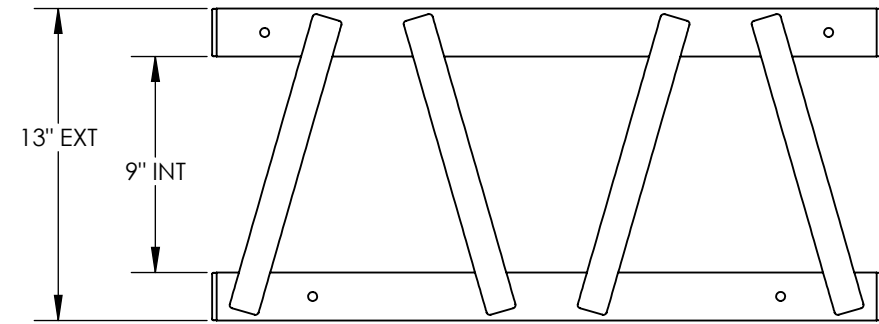



QTÉ TEL QUEL: 1
 QTÉ INVERSE : N/A
 COULEUR:
 À VALIDER



| | | | | | | | |
|--|------------------------------|-------|-------------|--|------------------------------------|-------|------------------|
|  TÉL : 418-276-5888 FAX : 418-276-7327 351 RUE GUSTAVE-DESSUREAULT DOLBEAU-MISTASSINI (QC.) G8L 3N4 | TABLEAU DES RÉVISIONS | | | ASSEMBLAGE SUPPORT 3 VELOS ASS. Mobilierpublic.com JOB: XXXX | ÉCHELLE: 1:8 | | |
| | # | DATE: | DESCRIPTION | | | PAR : | DATE: 2015-06-10 |
| | | | | | | | |
| | | | | | | | |
| | | | | | | | |
| | | | | | | | |
| TOLÉRANCES -DÉCIMALE: ±0.01 ±0.002 -FRACTIONNAIRES: ±1/16" -POSITIONNEMENT DES TROUS: ±1.64* | | | | NOM DU DESSIN : BRM-A0004 | DESSINÉ PAR: JF LAROUCHE | | |
| CHEMIN : Z:\PRODUITS STD BR METAL\1 - ASSEMBLAGES\ | | | | | | | |